



Exemple de prova d'accés a cicles formatius amb títols propis de la Generalitat, de tècnic o tècnica superior en Maquinària escènica, Luminotècnia per a les Arts Escèniques I Sonorització per a les Arts Escèniques

Estructura de la prova

La prova és única pels tres títols convocats. Consta d'un exercici escrit amb dos blocs de continguts:

- Bloc A: preguntes de cultura general i de les arts escèniques (50%);
- Bloc B: preguntes de l'àmbit científic i tecnològic (50%)

La superació de la prova d'accés té validesa per a l'admissió als ensenyaments de tècnic/a superior en Maquinària Escènica, Luminotècnia o Sonorització per a les Arts Escèniques, en un curs acadèmic en qualsevol dels centres que imparteixin aquests ensenyaments.

La superació de la prova no suposa l'obtenció de plaça escolar.

Bloc A: Cultura general i arts escèniques

1. Ordena de més antic a més modern els períodes històrics: Grècia Clàssica, Renaixement, Edat Mitjana, Barroc, Romanticisme, Contemporània.

2. Relaciona els autors amb les seves obres:

Virgili	Crítica de la raó pura
Lope de Vega	El senyor dels anells
E.A. Poe	El somni d'una nit d'estiu
W. Shakespeare	Fuenteovejuna
E. Kant	L'Eneida
JRR Tolkien	La caiguda de la casa Usher

3. Posa nom als següents instruments i indica a quina família pertanyen.



Nom:

Família:

4. Ordena cronològicament els següents processos d'una producció escènica i descriu molt breument, en una línia seguint l'exemple, què es fa a cada fase.

Núm. ordre	Procés	Descripció
	Muntatge tècnic	
	Assaig de lectura	
	Funcions	
	Desmuntatge	
1	Preproducció	Planificació de tots els recursos necessaris i elaboració de pressupostos.

	Assaig general	
	Proves tècniques	
	Estrena	

5. Quin estil musical associaries a cadascuna de les imatges següents?: Rock, Jazz, Gòspel, Hip-hop, Música folklòrica, Música clàssica. Escriu-lo a sota de cada imatge.





6. Relaciona aquests grups i cantants amb els seus estils musicals:

Folk

Soul

Funk

Rock & Roll

POP

Punk

James Brown

Elvis Presley

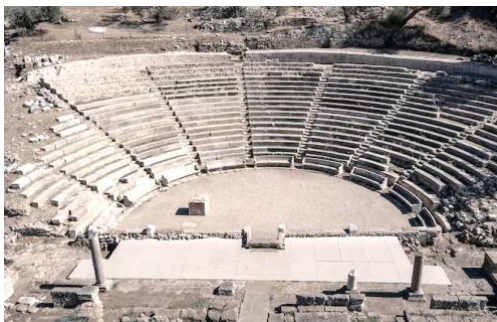
Michael Jackson

Sex Pistols

Bob Dylan

Aretha Franklin

7. Posa el nom corresponent als següents espais de representació: teatre grec, teatre barroc, corral de comèdies, sala de concerts.



8. Quin ha estat l'últim espectacle que has anat a veure? On va tenir lloc? Indica breument els aspectes que et varen semblar més interessants i per què.



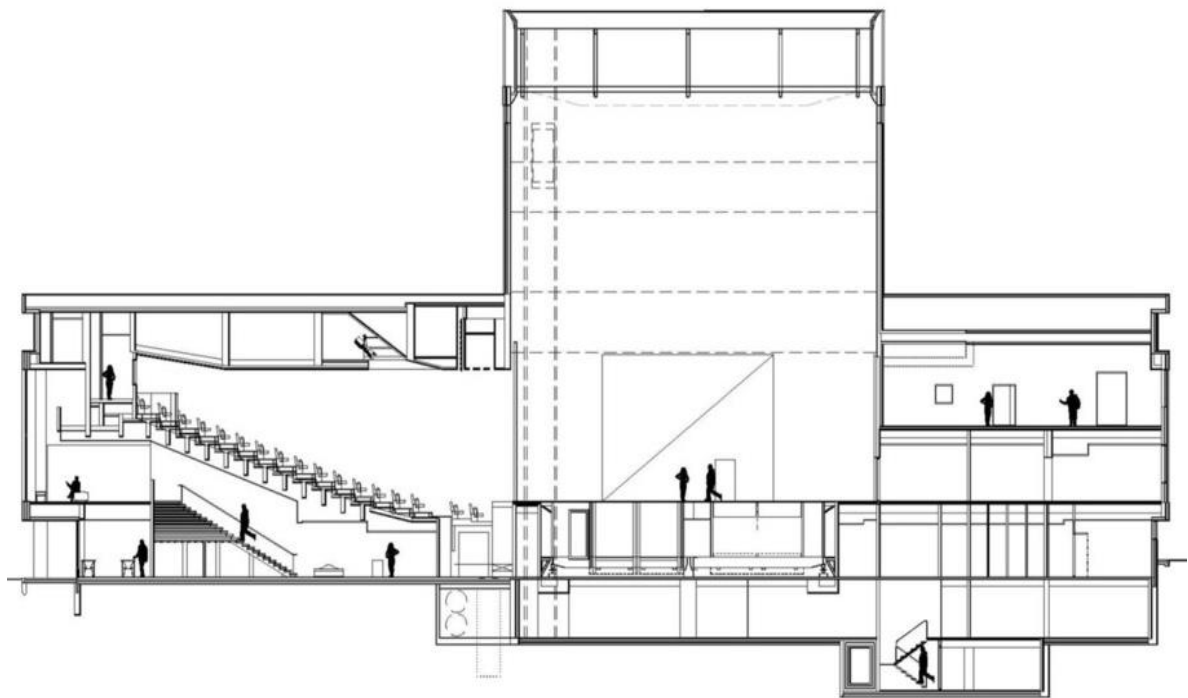
9. Posa a cada imatge el peu que li correspon: musical, òpera, dansa contemporània, teatre de titelles, teatre, circ, dansa clàssica.





10. Ubica en el plànol del teatre els elements de la següent llista posant el número de cada un:

- 1 Platea
- 2 Escenari
- 3 Torre escènica
- 4 Vestíbul
- 5 Oficines
- 6 Fossat



11. A partir del següent fragment de diàleg teatral de Cristina Clemente, identifica quins personatges intervenen i explica on creus que succeeix l'acció i què està passant.

TERESA: Han quedat bonics.

VENTURA: Són molt macos, sí, i la frase és preciosa.

TERESA: Llàstima que els meus fills no s'han parlat en tota l'estona.

VENTURA: Teresa, jo els he vist fent-se una abraçada.

TERESA: No cal que em diguis mentides pietoses.

VENTURA: M'ho ha semblat.

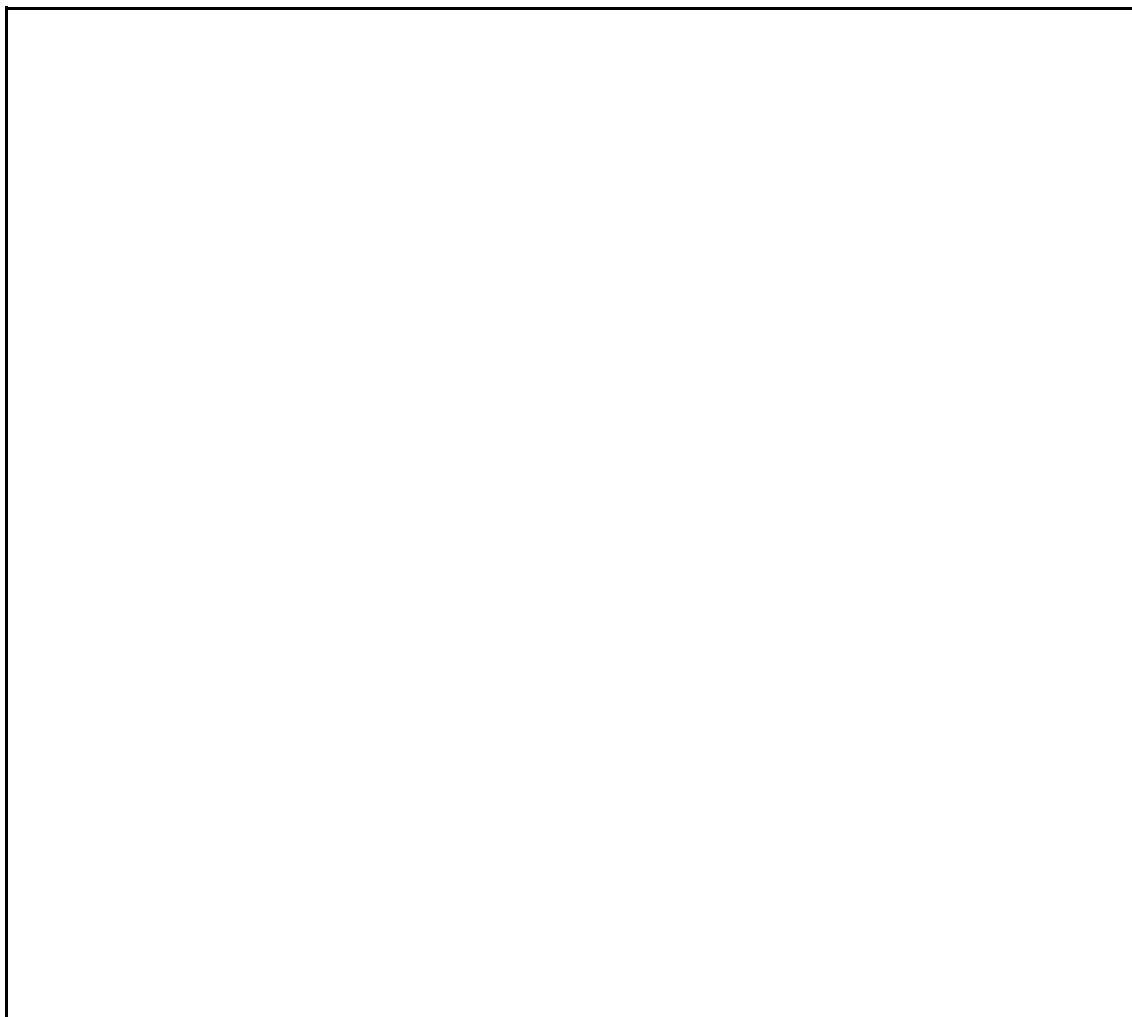
TERESA: No t'ha semblat res. S'odien.

VENTURA: No, dona.

TERESA: És més dolorós que no es parlin entre ells que no pas que hagi mort en Ramon. Quants anys d'agonia. Al final, no haurà pogut veure els Jocs Olímpics, tanta il·lusió que li feien. No s'ho mereixia, oi?

VENTURA: Ni ell, ni tu.

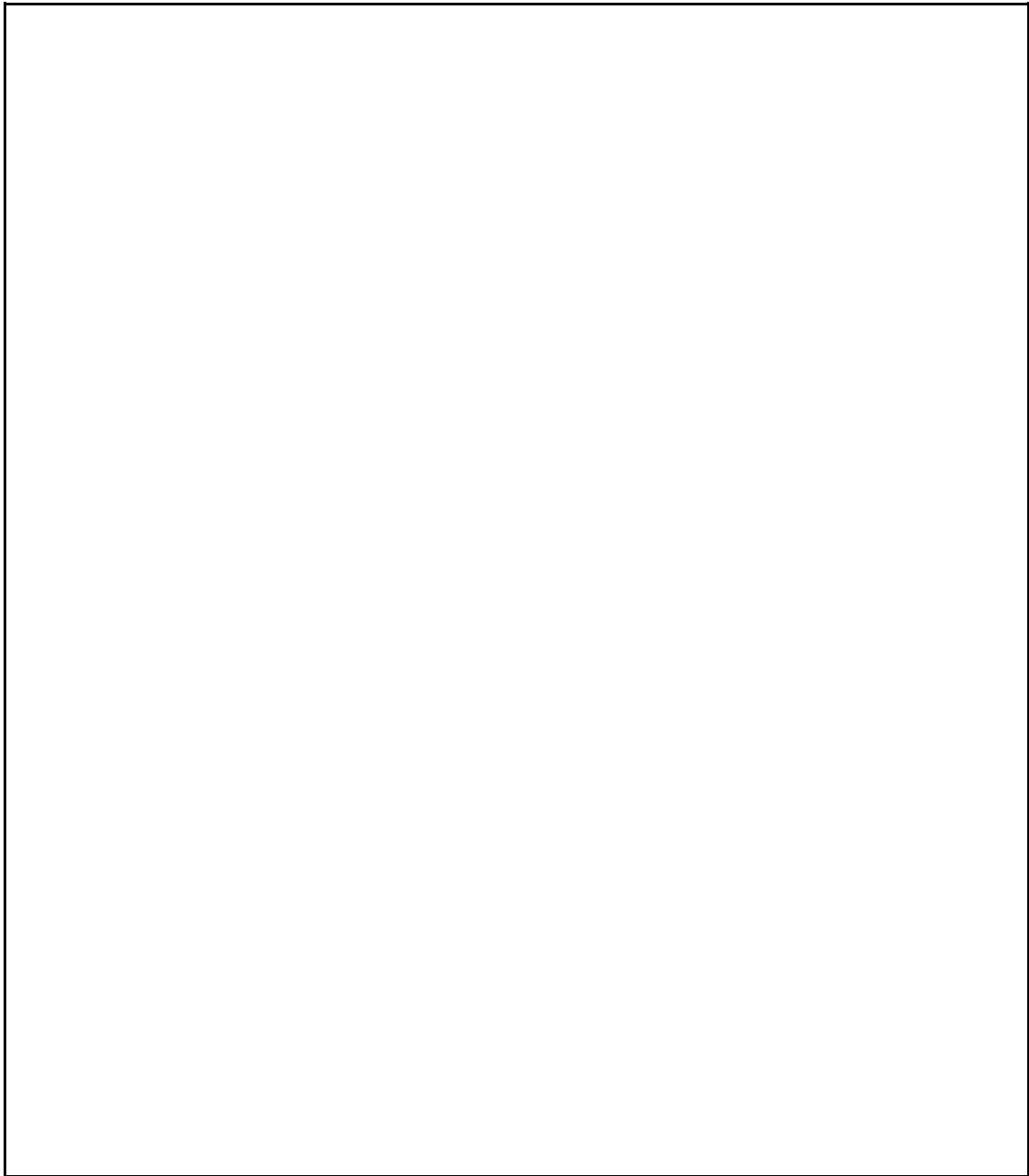
TERESA: Sento que tot s'ha acabat, *this is the end*.





12. A partir de la següent imatge d'un concert de Lady Gaga comenta breument la seva posada en escena: escenografia, vestuari i il·luminació.





13. A partir d'aquest text en anglès, fes un resum de què diu l'autor sobre l'impacte que ha tingut la tecnologia en les arts escèniques i com el valora.

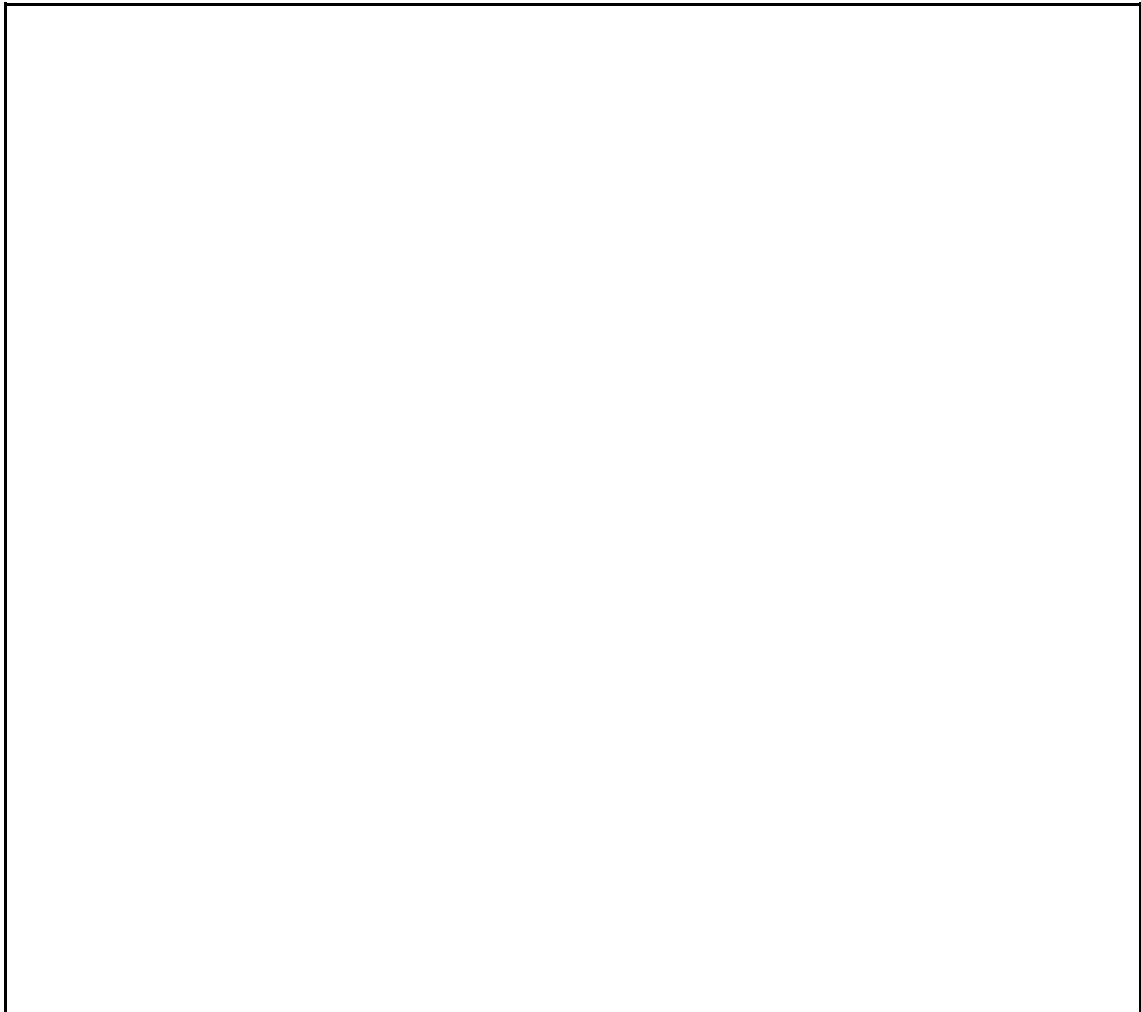
Technology has increased the capabilities of theater in countless ways. From set design all the way to the performance itself, tech now plays a role in most theatrical productions. Whether it helps an actor's voice reach everyone in the

audience or assists the set designer in crafting stunning backdrops and props, tech makes an undeniable impact.

The modern stage incorporates many pieces of technology — like lighting, sound systems, 3D printing systems and microphones — to improve the experience of those watching performances. Before modern-day technology, the theater was quite different.

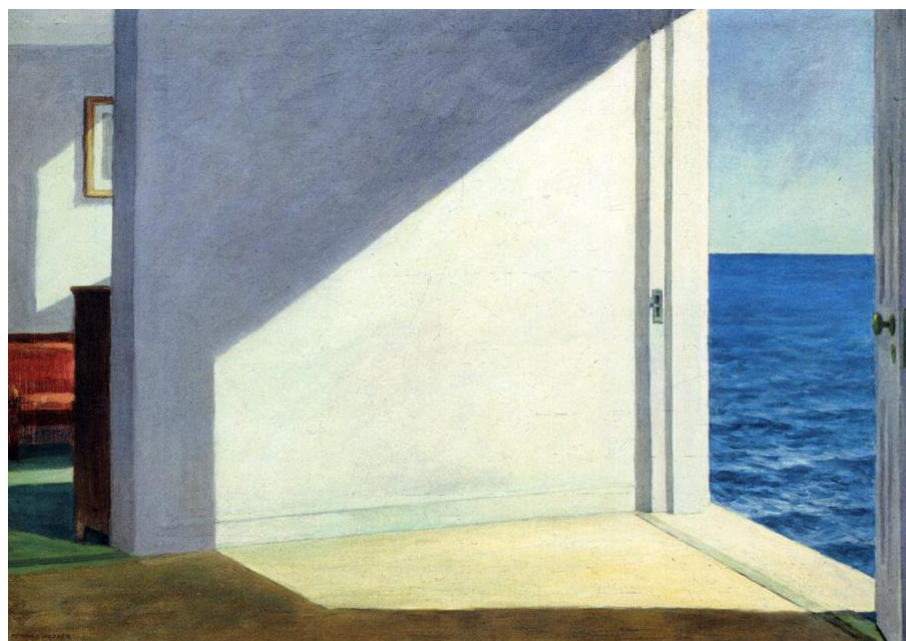
While ancient technology was used occasionally in these productions, this early technology pales in comparison to today's standards. Modernization would revolutionize the stage by offering tons of new technology to alter and improve the experience of the theater for all those involved.

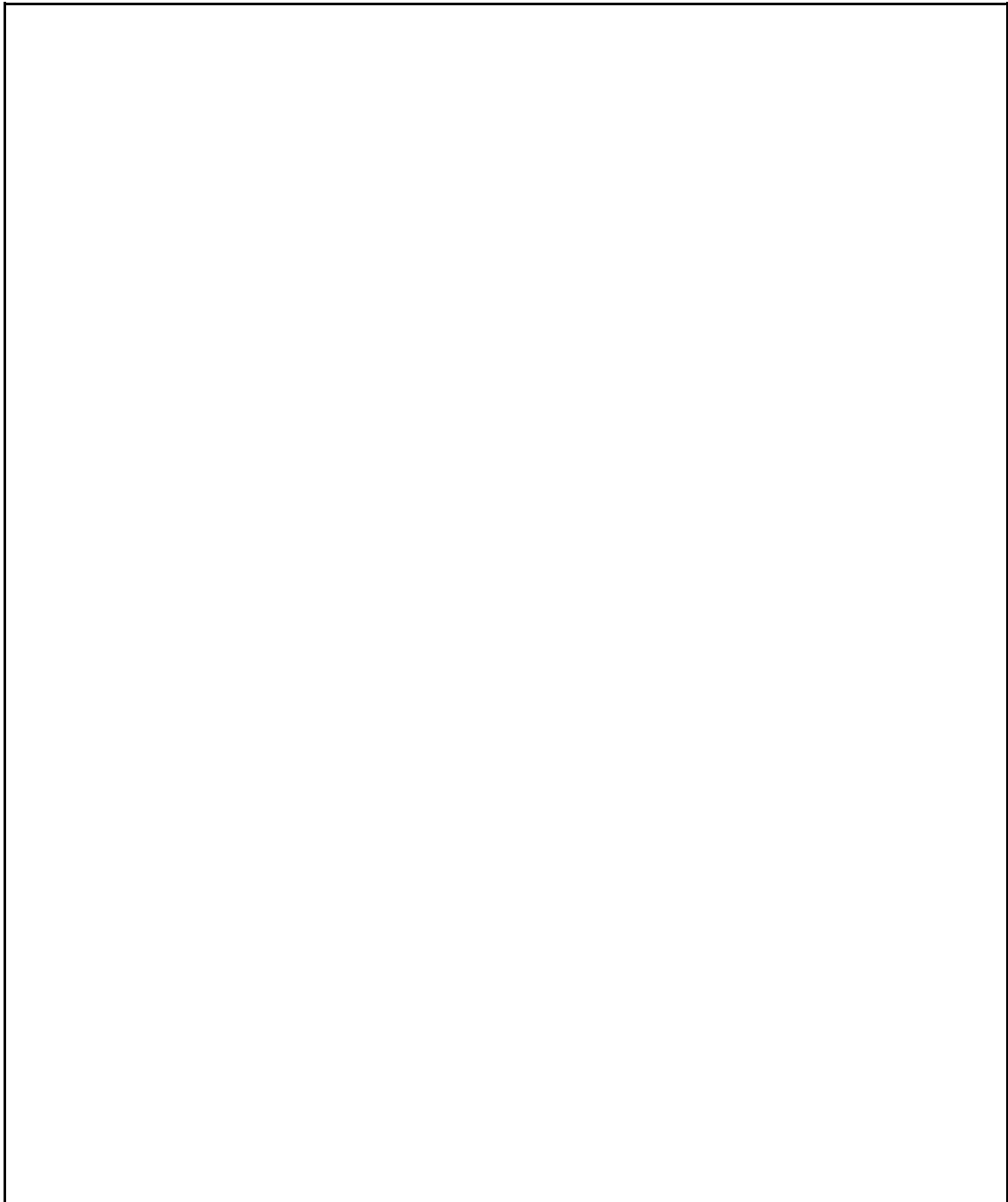
As technology has improved, the impact it has had on the theater has increased as well giving audiences a more immersive experience. Through new tech, the theater can impact three main senses: sight, hearing and smell. Modern technology has made it easier for theaters to upgrade the appeal of their productions.



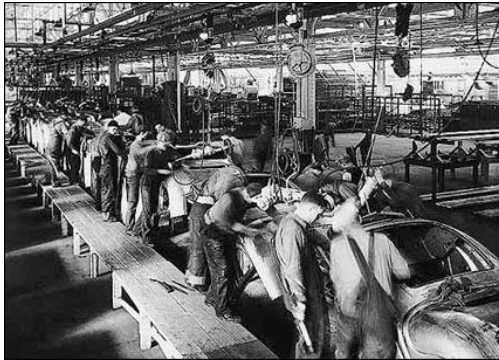


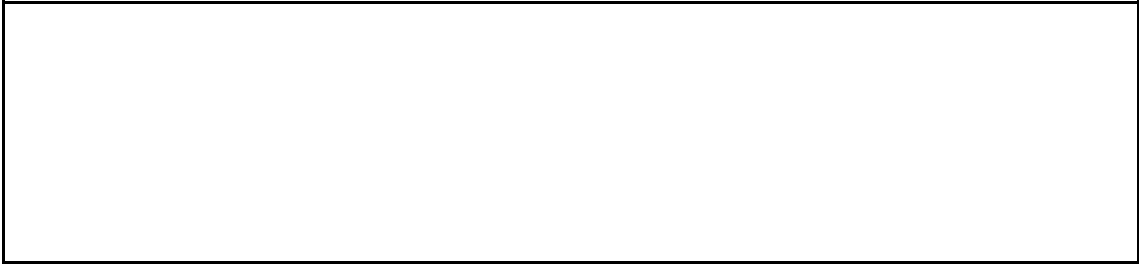
14. Comenta què et transmet la següent imatge i explica breument la composició i quin és el seu tractament lumínic.





15. Marca amb una "X" quin d'aquests invents inicia la revolució industrial. Posa-li nom i explica breument el perquè.

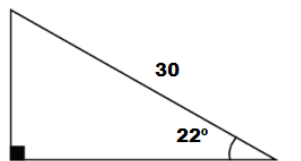




Bloc B: Àmbit científic i tecnològic

1. La màquina de fum que utilitzem per a un espectacle consumeix 18 ml/minut de líquid (oli per fer fum de partícules) per produir fum. Si el dipòsit de la màquina és de $\frac{3}{4}$ de litre, durant quants minuts podrà fer fum?

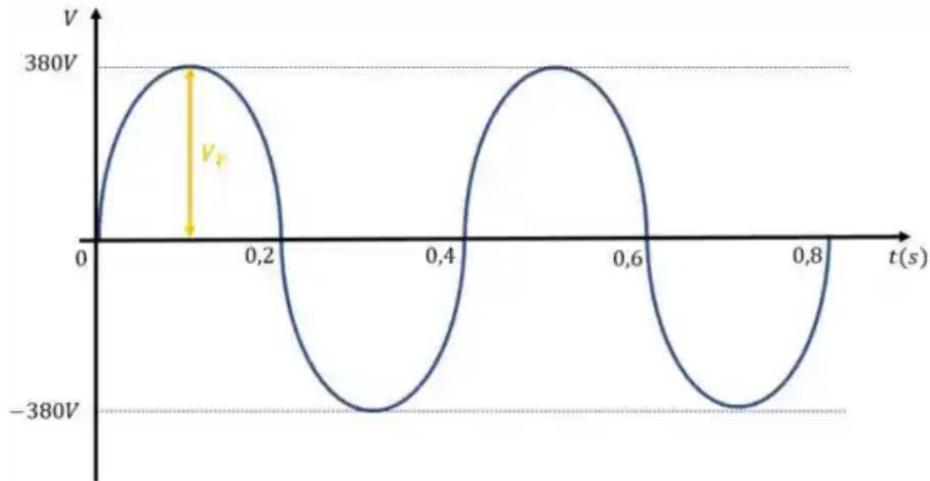
2. Troba la longitud de tots els costats del següent triangle, emprant les fórmules trigonomètriques del sinus i el cosinus.



- sinus de $22^\circ = 0,734$
- cosinus de $22^\circ = 0,927$

3. Explica breument com funciona una làmpada (bombeta incandescent) i perquè emet llum el seu filament.

4. Per a la sinusoide del gràfic indica quin és el valor de la seva amplitud i el seu període.

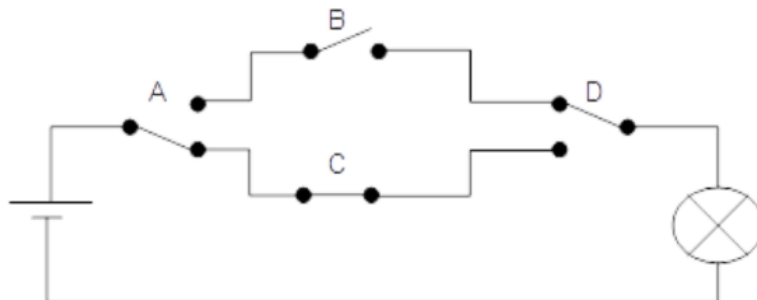


- Amplitud = 380 V i Període = 0,4 s
 - Amplitud = 760 V i Període = 1 s
 - Amplitud = 0,2 s i Període = 380 V
 - Amplitud = 220 V i Període = 50 Hz
5. En un concert de rock, el solista apareix despenjant-se des de l'estructura superior de l'escenari. Si l'estructura està a una alçada de 7 metres i el motor del que penja el baixa a una velocitat de 0,1 m/s, quants segons triga en arribar al terra?

6. En un concert de rock, l'última filera de públic està situada a 500m de l'equip de so que es troba situat a sobre l'escenari. Quants segons triga el so en arribar a l'última fila de públic si sabem que el so es transmet a 340 m/s?

- 3600 s.
- 0,0005 s.
- 1,47 s.
- 200 s.

7. A partir del següent esquema elèctric indica quina de les següents afirmacions és veritat.



- La bombeta està encesa i per canviar el seu estat s'ha de canviar l'estat de l'interruptor B
- La bombeta està encesa i per canviar el seu estat s'ha de canviar l'estat de l'interruptor C
- La bombeta està apagada i per canviar el seu estat s'ha de canviar l'estat de l'interruptor A
- La bombeta està apagada i per canviar el seu estat s'ha de canviar l'estat de l'interruptor B

8. Resol les següents equacions:

a) $3(x + 3) - 5(x - 6) = 3$

b) $\frac{4x + 6}{3} + \frac{2x - 1}{6} = 6x$

c) $3x^2 + 3x + 2 = 0$

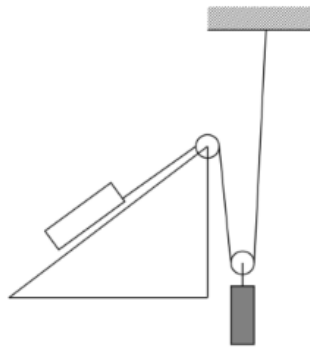
9. Explica breument com funciona un motor elèctric i com transforma l'energia elèctrica en energia mecànica.

10. Relaciona les mesures amb les seves unitats. (1 punt)

- | | |
|---|---------------|
| <input type="checkbox"/> Amper | Flux lluminós |
| <input type="checkbox"/> m ³ | Potència |
| <input type="checkbox"/> Lumen | Intensitat |
| <input type="checkbox"/> Watt | Tensió |
| <input type="checkbox"/> Volt | Distància |
| <input type="checkbox"/> m | Volum |

11. Ordena de manera decreixent els prefixos: *kilo, mega, nano, centi, mili, deci*.

12. Una peça d'un decorat és arrossegada per un cable i remunta un pendent. Quan el decorat hagi recorregut 1 m per la rampa, quan haurà recorregut el contrapès que l'arrossega?



- 2 metres
- 50 metres
- 0,5 metres
- 20 metres

13. Explica breument quina funció fan els següents components d'un ordinador:

Memòria RAM

Disc Dur

CPU

Port USB

Teclat

Monitor

14. Relaciona els següents tipus de fitxers amb les extensions d'arxiu corresponents.

Pel·lícules comprimides .jpg

Fotografies .zip

Dades comprimides .mp3

Àudio comprimit .mpg

Pel·lícules .txt

Document text

.avi

15. Realitza un croquis a mà alçada de les vistes de planta, perfil i alçat de la peça subministrada. Posa-li cotes sabent que l'altura és de 100 mm.

