



Generalitat de Catalunya
Departament d'Ensenyament

Festival de la Infància 2014

Del 27 de desembre al 4 de gener

Festival de la Infància 2014

50è aniversari, participació de la Generalitat

Aquest any se celebra el 50è aniversari del Festival de la Infància amb propostes d'entreteniment pensades per a tots: grans i petits.

Es faran un munt d'activitats per celebrar-ho grandiosament, amb la festa de la música, de l'alimentació sana, de l'esport, del civisme..., per a tota la família.

És per aquest motiu que la Generalitat de Catalunya disposarà d'un espai corporatiu on s'organitzaran una gran varietat d'activitats.

Els departaments que hi participen, juntament amb Ensenyament, són: Interior, Presidència (Secretaria General de l'Esport), Salut (SEM), Benestar i Família, i Empresa i Ocupació (Agència Catalana de Consum).

Festival de la Infància 2014

Participació del Departament d'Ensenyament

La participació en aquesta fira comporta la planificació i realització d'activitats ludicoeducatives realitzades en diferents llengües i adreçades a nens i nenes de 3 a 8 anys. Totes les activitats estan plantejades per apropar els nens i nenes al plurilingüisme, impulsant el temps de contacte dels alumnes amb les llengües estrangeres i ampliant el seu àmbit d'ús, amb l'objectiu de millorar-ne la competència lingüística general.

A l'espai del Departament d'Ensenyament, hi seran presents l'anglès i el francès, i la llengua de comunicació dels monitors i professionals que acompanyaran els participants serà l'anglès.

Festival de la Infància 2014

Fitxa tècnica

Dates

del 27 de desembre al 4 de gener

Horari

d'11 a 20 hores

Lloc

Palau 2, de Fira de Barcelona, Montjuïc

Nom de l'estand

L'escola catalana em fa plurilingüe

Activitats

Activitats en llengües estrangeres per a nens i nenes de 3 a 8 anys



Festival de la Infància 2014

Activitats

Tallers de ciències i matemàtiques, que es faran en anglès

- **Explorem les olors!** (joc de memòria per afinar bé l'olfacte)
- **La gran cursa del mercat!** (competim per omplir la cistella del mercat)

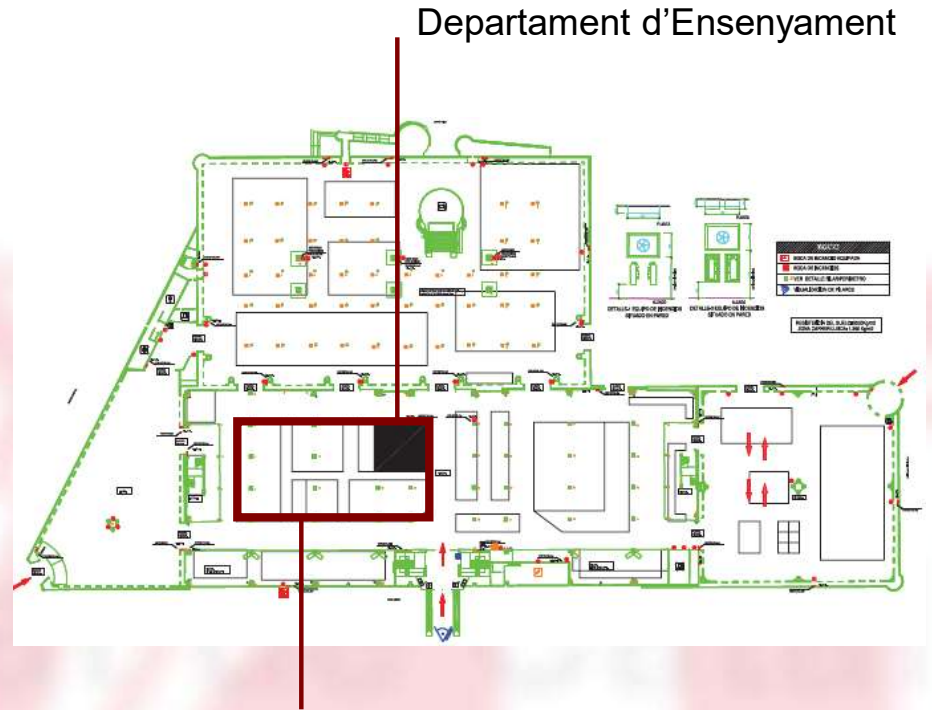
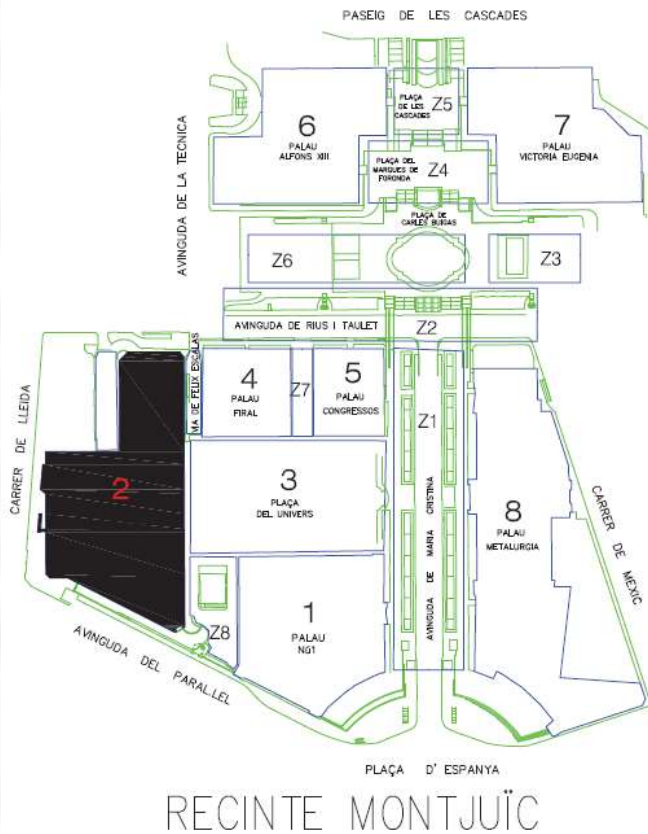
Activitats interactives de teatre, que es faran en francès i en anglès

- Utilitzant **cançons** clàssiques i modernes en anglès i francès, els actors i actrius nadius guiaran els infants amb pautes senzilles de cant i dansa. Els infants tindran l'oportunitat d'actuar i ser creatius. Aquest taller inclou exercicis d'escalfament i improvisacions fàcils.
- Confecció de **titelles**: els infants aprendran a fer titelles d'una manera fàcil, transmetent la seva personalitat al titella i fent que cobri vida.
- **Representació** d'un conte clàssic amb interacció de l'audiència, cançons i música.

Les activitats estan organitzades per l'ICIC i per l'empresa Blue Mango.

Festival de la Infància 2014

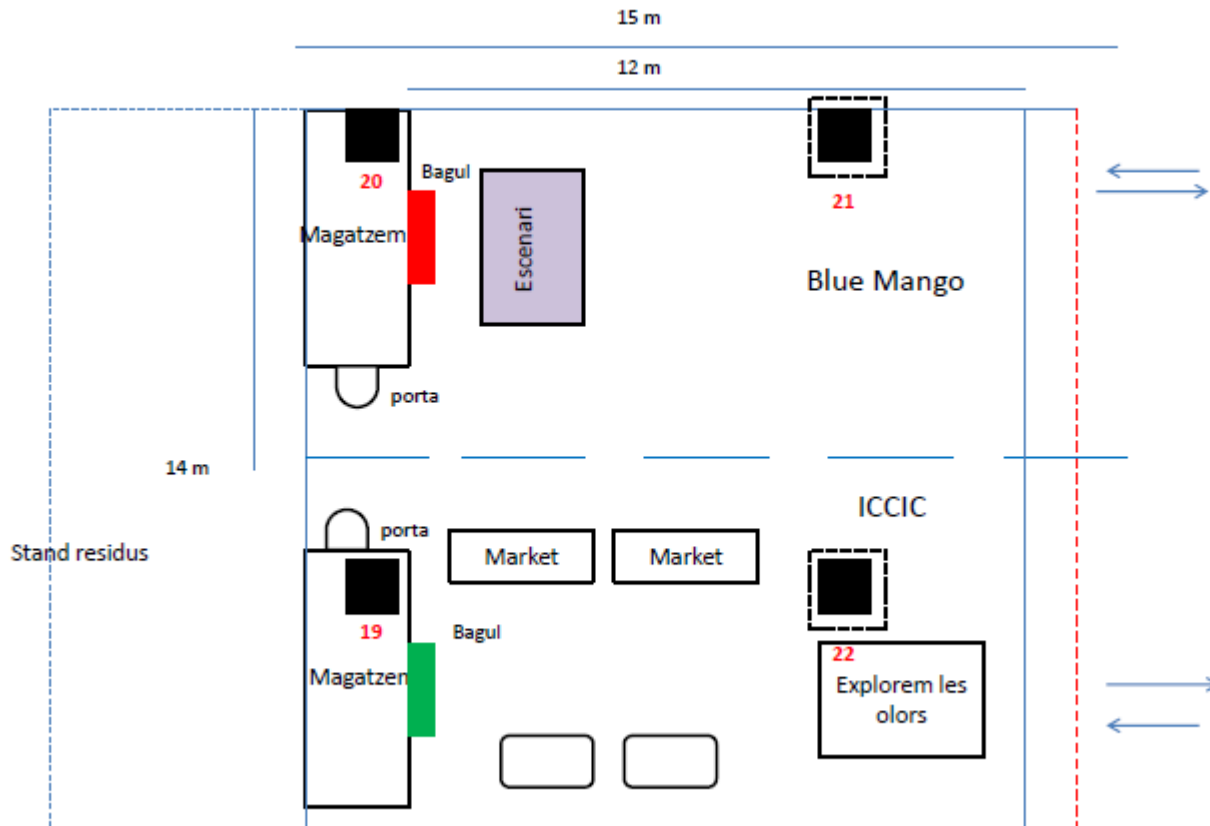
Ubicació i plànols



Espai Generalitat de Catalunya

Festival de la Infància 2014

Ubicació i plànols, Ensenyament



Annex

- Imatge de l'espai de la Generalitat
- Imatge de l'estand del Departament d'Ensenyament

Festival de la Infància 2014

Imatge, Generalitat

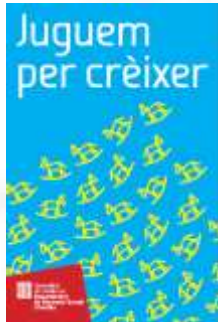
Banderoles genèriques

Estan impreses a dues cares i s'ubicaran a la façana de l'àrea de la Generalitat. Es presenten en tres tipus: una banderola amb el logotip de la Generalitat i dues més amb els eslògans “construïm jugant” i “aprenem jugant”.



Festival de la Infància 2014

Imatge, Generalitat



Elements decoratius de l'espai institucional: conjunts de requadres de colors. El motiu de la indiana és representatiu de cada departament.

- Interior: carretera
- Esport: bicicleta
- Ensenyament: mans
- Salut i SEM: cors
- Benestar: casetes
- Agència Catalana de Consum: personetes o una bombeta

Festival de la Infància 2014

Imatge, Generalitat

Banderoles dels departaments:

Cada departament tindrà el seu eslògan i un color diferent



El Departament d'Ensenyament tindrà el color taronja amb el símbol d'unes mans.



L'eslògan és

"L'escola catalana em fa plurilingüe"

Festival de la Infància 2014

Imatge general de l'estand del Departament



L'escola catalana em fa plurilingüe

**ELS
SUPER
PLURI
LINGÜES**

Festival de la Infància 2014

Imatge de l'estand del Departament i de les activitats

Generalitat de Catalunya
Departament d'Ensenyament

Activitats en llengües estrangeres

la ciència

- * Super explorem les olors!
- * El misteri del super líquid mutant!

les matemàtiques

- * La gran cursa del mercat!

la natura

- * La super cadena tròfica!

ELS SUPER PLURI LINGÜES

Activitats en llengües estrangeres

Activitats realitzades per l'ICCIC

A vertical poster with a white background. At the top, it has the logo of the Generalitat de Catalunya and the Department of Education. Below that is a red banner with the text 'Activitats en llengües estrangeres'. The poster is divided into three main sections: 'la ciència' (science) with icons of a lightbulb, a question mark, and a microscope; 'les matemàtiques' (mathematics) with icons of numbers and a calculator; and 'la natura' (nature) with icons of a sun, a tree, and a flower. Each section has a list of activities in a colorful box. At the bottom, there is a logo for 'ELS SUPER PLURI LINGÜES' and the text 'Activitats en llengües estrangeres' and 'Activitats realitzades per l'ICCIC'.

Generalitat de Catalunya
Departament d'Ensenyament

Activitats en llengües estrangeres

teatre

- * Canta i balla
- * Fes teatre, vols ser actor?
- * Aprèn a fer títeres

ELS SUPER PLURI LINGÜES

Activitats en llengües estrangeres

Activitats realitzades per Blue Mingo

A vertical poster with a white background. At the top, it has the logo of the Generalitat de Catalunya and the Department of Education. Below that is a blue banner with the text 'Activitats en llengües estrangeres'. The poster is divided into one main section: 'teatre' (theater) with icons of a ticket, musical notes, a person on a stage, and a marionette. It has a list of activities in a blue box. At the bottom, there is a logo for 'ELS SUPER PLURI LINGÜES' and the text 'Activitats en llengües estrangeres' and 'Activitats realitzades per Blue Mingo'.