



Segona prova. Part A: prova pràctica

Resolució EDU/182/2021, de 29 de gener, de convocatòria de concurs oposició de per a l'ingrés i accés a la funció pública docent i adquisició de noves especialitats (DOGC núm. 8332, 3.22021).

Cos: Cos de professors d'ensenyament secundari

Especialitat:

SUPÒSIT 1

SUPÒSIT PRÀCTIC

En el disseny d'una instal·lació automàtica industrial, us plantegem la situació de resoldre un automatisme electropneumàtic, els càlculs relacionats amb un dels cilindres i una verificació de metrologia d'una de les peces de la instal·lació. Per a solucionar aquesta situació us proposem els següents apartats.

APARTAT 1

Realitzar la taula de seqüència, l'esquema electropneumàtic i el diagrama de Grafcet de tres cilindres (A de simple efecte, B i C de doble efecte), amb comandament directe i electrovàlvules distribuïdores monoestables, que realitzen els següents moviments de seqüència:

A+ B+ B- B+ B- C+ C- A-

Finalitzada la seqüència, no es repetirà de nou, fins a tornar a accionar el polsador de marxa.

Mètode de resolució diferenciant el circuit de control i el circuit de potència.

APARTAT 2

El cilindre de doble efecte B està alimentat per aire comprimit a una pressió de 6 bar. El seu rendiment és del 80%, el diàmetre de l'èmbol i de la tija són 40 mm i 10 mm respectivament, la seva carrera és de 150 mm i repeteix 8 cicles cada minut.

Calcular:

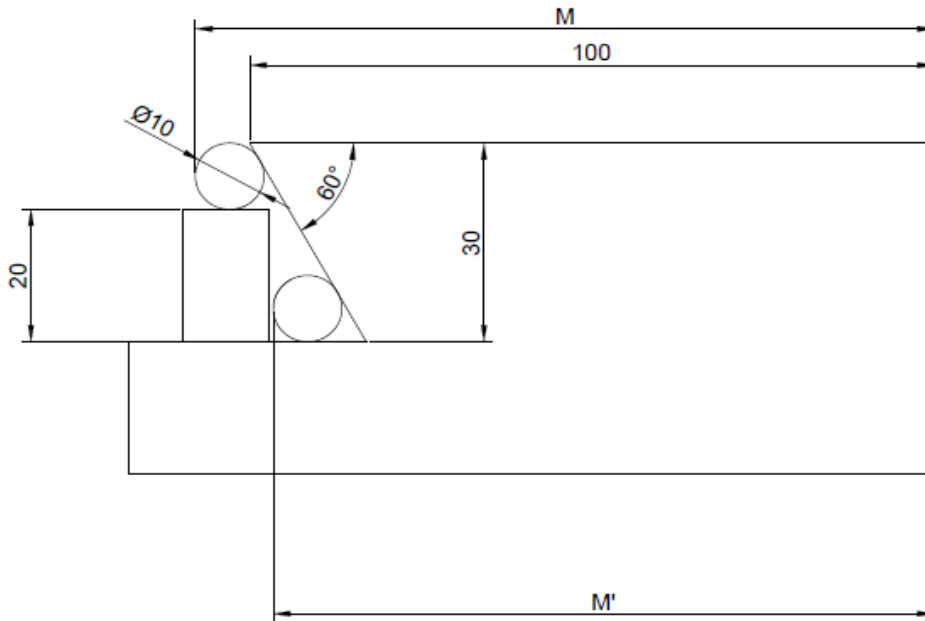
Força d'avançament teòrica	
Força d'avançament real	
Força de retrocés teòrica	
Força de retrocés real	
Volum d'aire en un cicle (cilindre B)	
Consum d'aire per minut (cilindre B)	

APARTAT 3

Es vol controlar la cara obliqua de la peça representada a la figura, per a això s'utilitzen un cilindre de 10 mm de diàmetre i una cala de 20 mm.

Calcular les cotes:

Cota M	
Cota M'	



PART DIDÀCTICA

Adapta l'**apartat 1** del supòsit pràctic d'aquesta prova a una activitat d'ensenyament i aprenentatge per la transferència de coneixement a l'alumnat al següent cicle, mòdul i UF:

CFGM Manteniment electromecànic (CFPM IM10)

Mòdul professional 4: Automatismes pneumàtics i hidràulics

UF 1: Automatismes pneumàtics

Durada: 66 hores

El centre educatiu és un institut específic de FP certificat amb la ISO9001, participa en la xarxa de qualitat, té un equip de millora de generació plurilingüe (GEP) i la direcció està molt interessada en l'aplicació de la metodologia d'aprenentatge basada en projectes (ABP). Es cursen cicles de les famílies professionals d'electricitat i electrònica, sanitat, fabricació mecànica i instal·lació i manteniment.

El grup està format per 23 alumnes (7 noies i 16 nois). Una de les alumnes té altes capacitats. Hi ha 5 alumnes que provenen de fora del territori i tenen un nivell baix amb la llengua

vehicular. També tenim 2 alumnes de més de 35 anys i àmplia experiència laboral que s'acullen a la semipresencialitat. La majoria accedeixen al cicle provinents de l'ESO excepte 5 alumnes que han cursat programes d'inserció laboral per poder accedir. Les competències en llengua anglesa entre el grup són baixes en general.

Es disposa d'una aula polivalent amb 15 ordinadors amb programari específic del cicle formatiu, equipament electro-pneumàtic, projector, àudio i accés a xarxa. També disposem d'una aula comuna amb taules i cadires per a l'alumnat, i ordinador i projector per al professorat.

Planifica i estructura una activitat d'ensenyament i aprenentatge adaptant el nivell, relacionant els RA i CA implicats, temporitzant, descrivint les tasques a realitzar, materials, recursos i coneixements previs necessaris.

Així mateix descriu els criteris i instruments d'avaluació i com s'integren a la UF, quines capacitats clau treballaries i com, la metodologia utilitzada i l'adaptació a l'alumnat d'aquest grup clau.

Resultats de l'aprenentatge i criteris d'avaluació de la UF 1: Automatismes pneumàtics

1. Identifica els elements que componen els circuits pneumàtics i electropneumàtics, atenent-ne les característiques físiques i funcionals.

Criteris d'avaluació

1.1 Identifica l'estructura i components que configuren les instal·lacions de subministrament d'energia pneumàtica.

1.2 Identifica les característiques diferenciadores entre els automatismes pneumàtics i els electropneumàtics.

1.3 Reconeix, per la funció i tipologia, els diferents elements utilitzats en la realització d'automatismes pneumàtics i electropneumàtics.

1.4 Identifica les diferents àrees d'aplicació dels automatismes pneumàtics i electropneumàtics.

1.5 Reconeix la seqüència de funcionament d'un automatisme pneumàtic/electropneumàtic.

1.6 Obté informació dels esquemes pneumàtics i electropneumàtics.

1.7 Discrimina l'equip/circuit de comandament del circuit de força.

1.8 Identifica els elements que componen l'equip/circuit de comandament i el circuit de força.

2. Munta automatismes pneumàtics/electropneumàtics, interpretant-ne la documentació tècnica, aplicant tècniques de connexió i realitzant proves i ajusts funcionals.

Criteris d'avaluació

2.1 Fa croquis per optimitzar la disposició dels elements.

2.2 Distribueix els elements al panell de simulació d'acord amb la situació a la màquina.

2.3 Efectua la interconnexió física dels elements.

2.4 Assegura una bona subjecció mecànica i/o una connexió elèctrica correcta.

2.5 Identifica les variables físiques que s'han de regular per fer el control de l'automatisme.

2.6 Selecciona els estris i eines adequats per fer ajusts i reglatges.

2.7 Regula les variables físiques que caracteritzen el funcionament de l'automatisme pneumàtic i/o electropneumàtic.

2.8 Ajusta els moviments i carreres als paràmetres establerts durant l'execució de les proves funcionals en buit i en càrrega.

2.9 Fa ajusts i/o modificacions per a una funcionalitat adequada de l'automatisme pneumàtic.

2.10 Recull els resultats en el document corresponent.

3. Diagnostica l'estat d'elements de sistemes pneumàtics, aplicant tècniques de mesurament i anàlisi.

Criteris d'avaluació

3.1 Identifica les toleràncies de fabricació aplicables.

3.2 Compara les mesures actuals d'un component pneumàtic desgastat amb les originals.

3.3 Quantifica la magnitud dels desgasts i erosions.

3.4 Identifica desgasts normals i anormals de peces usades.

3.5 Compara els paràmetres de les superfícies erosionades amb els de la peça original.

3.6 Relaciona els desgasts d'una peça amb les possibles causes que els originen.

3.7 Aporta solucions per evitar o minimitzar desgasts.

SUPÒSIT 2

SUPÒSIT PRÀCTIC

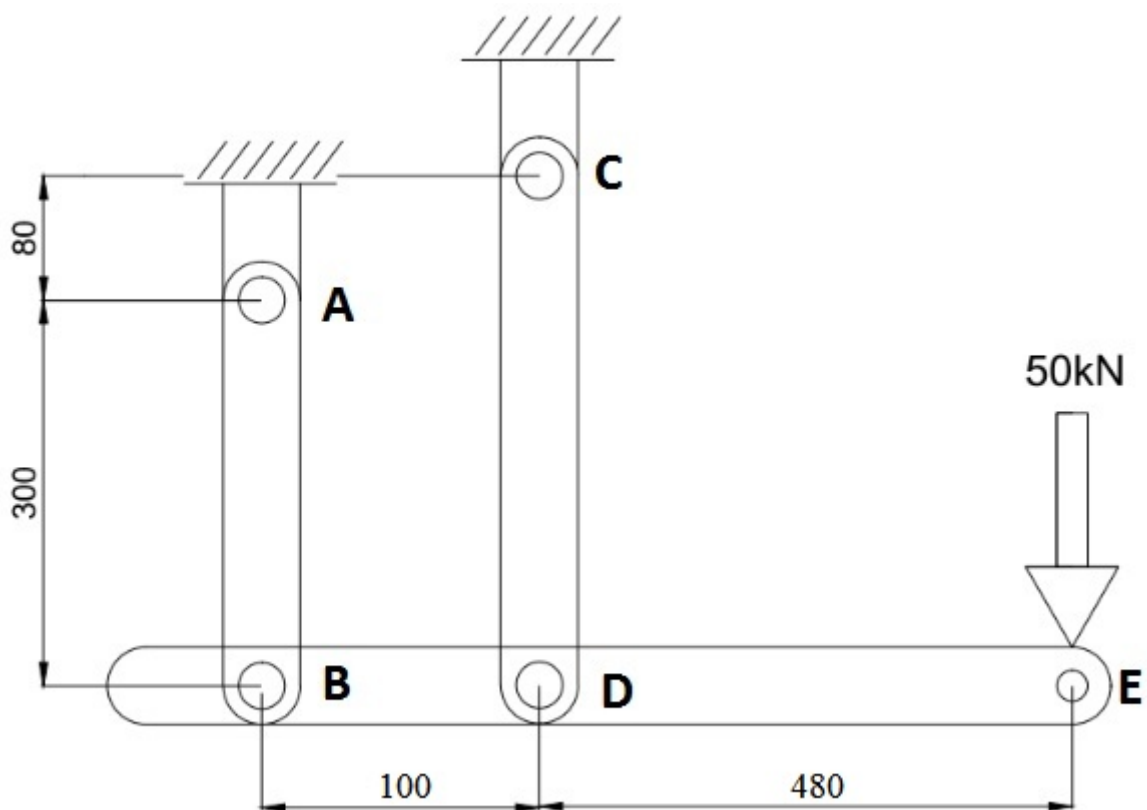
En el disseny mecànic d'una màquina industrial, us plantegem la situació de resoldre un càlcul d'un element estructural, que inclou una peça de suport fabricada amb un acer de composició eutectoide. Per a solucionar aquest situació us proposem els següents apartats.

APARTAT 1

En l'estructura de l'esquema següent, hi ha una barra rígida BDE que es recolza en dues altres, AB i CD.

Barra AB: Alumini Secció: 500 mm^2 $E = 69 \text{ GPa}$
Barra CD: Acer Secció: 400 mm^2 $E = 200 \text{ GPa}$

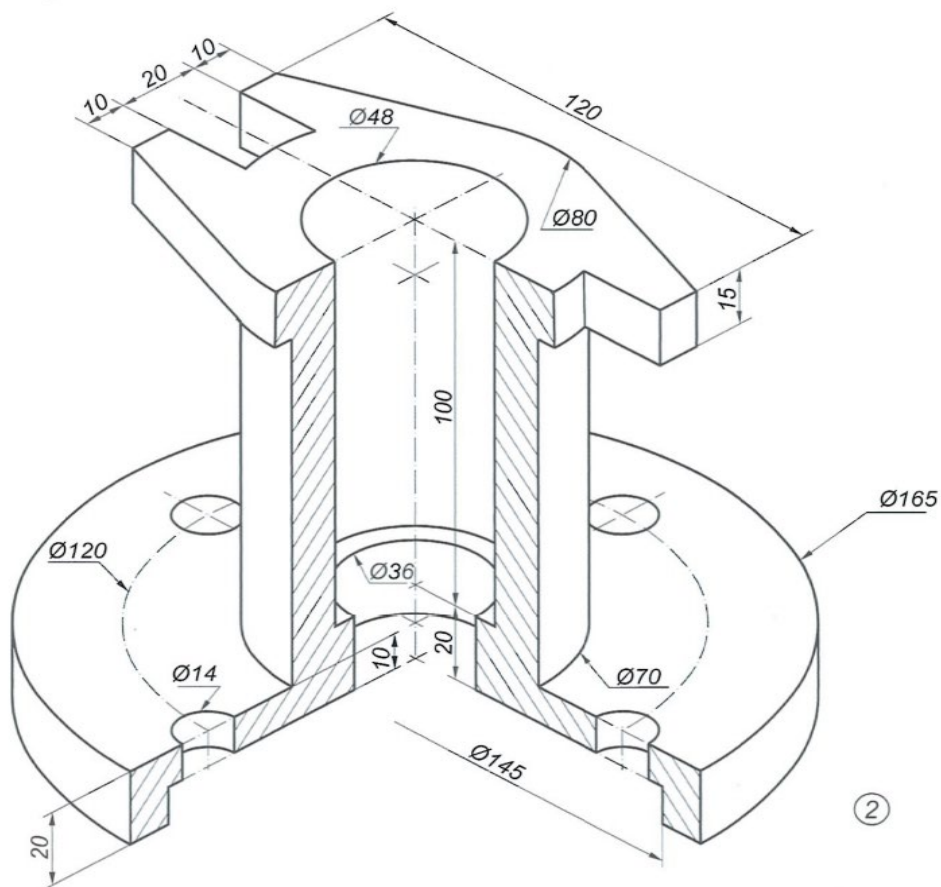
Si s'aplica una força de 50 kN en l'extrem E, calcula l'esforç i la longitud final en les barres AB i CD.



Esforç barra AB	
Esforç barra CD	
Longitud final barra AB	
Longitud final barra CD	

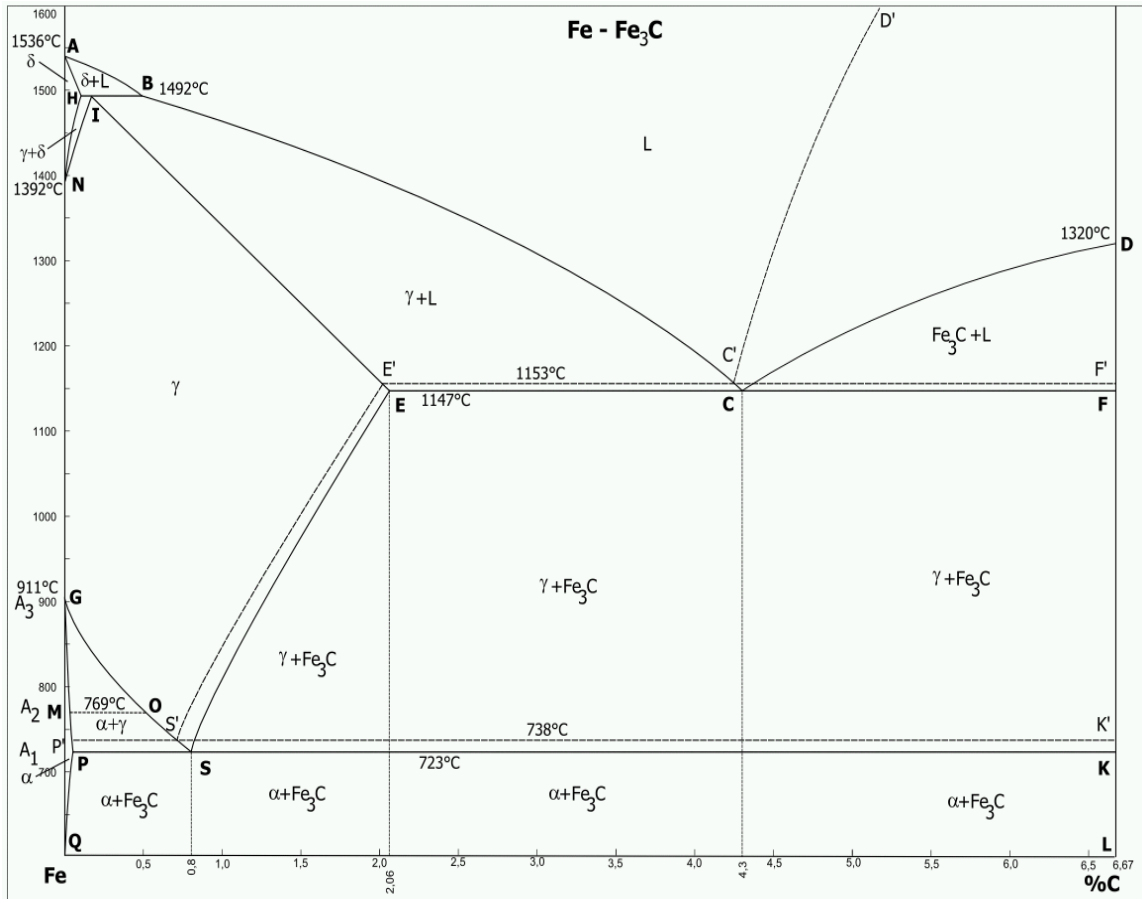
APARTAT 2

Croquisar les vistes **mínimes** necessàries per a la representació de la peça de suport, amb les **acotacions** corresponents, en el sistema europeu i segons la normativa de representació gràfica vigent:



APARTAT 3

Donat el següent diagrama de fases, corresponent a la peça de suport:



- Localitza i assenjala sobre el diagrama el punt de composició eutèctica.
- Localitza i assenjala sobre el diagrama el punt de composició eutectoide i 1430°C
- Indica les fases que es troben en el punt de l'apartat B: _____
- Indica els % de cada una de les fases de l'apartat C: _____
- Indica la composició de cada una de les fases de l'apartat C: _____

PART DIDÀCTICA

Adapta l'**apartat 1** del supòsit pràctic d'aquesta prova a una activitat d'ensenyament i aprenentatge per la transferència de coneixement a l'alumnat al següent cicle i mòdul:

CFGS Disseny en fabricació mecànica (CFPS FMC0)

Mòdul professional 2: Disseny de productes mecànics

UF 1: Disseny mecànic

Durada: 165 hores

El centre educatiu és un institut específic de FP certificat amb la ISO9001, participa en la xarxa de qualitat, té un equip de millora de generació plurilingüe (GEP) i la direcció està molt interessada en l'aplicació de la metodologia d'aprenentatge basada en projectes (ABP). Es cursen cicles de les famílies professionals d'electricitat i electrònica, sanitat, fabricació mecànica i instal·lació i manteniment.

El grup està format per 23 alumnes (7 noies i 16 nois). Una de les alumnes té altes capacitats. Hi ha 5 alumnes que provenen de fora del territori i tenen un nivell baix amb la llengua vehicular. També tenim 2 alumnes de més de 35 anys i àmplia experiència laboral que s'acullen a la semipresencialitat. La majoria accedeixen al cicle provinents de CFGM excepte 5 alumnes que han cursat Batxillerat per poder accedir. Les competències en llengua anglesa entre el grup són baixes en general.

Es disposa d'una aula polivalent amb 15 ordinadors amb programari específic del cicle, projector, àudio i accés a xarxa. També disposem d'una aula comuna amb taules i cadires per a l'alumnat i ordinador i projector per al professorat.

Planifica i estructura una activitat d'ensenyament i aprenentatge adaptant el nivell, relacionant els RA i CA implicats, temporitzant, descrivint les tasques a realitzar, materials, recursos i coneixements previs necessaris.

Així mateix descriu els criteris i instruments d'avaluació i com s'integren a la UF, quines capacitats clau treballaries i com, la metodologia utilitzada i l'adaptació a l'alumnat d'aquest grup clau.

Resultats d'aprenentatge i criteris d'avaluació de la UF1: Disseny mecànic

1. Dissenya solucions constructives de components i utillatges de fabricació mecànica relacionant els requisits sol·licitats amb els mitjans necessaris per a la seva fabricació.

Criteris d'avaluació

- 1.1 Interpreta les sol·licitacions de l'element que s'ha de definir.
- 1.2 Relaciona la solució dissenyada amb les limitacions de fabricació.
- 1.3 Defineix les especificacions que ha de complir la cadena cinemàtica.
- 1.4 Determina les toleràncies dimensionals, geomètriques i superficials dels elements en funció de les prestacions i precisions que han de tenir els diferents mecanismes.
- 1.5 Selecciona el tipus d'ajust d'acord amb la funció del mecanisme i el cost de fabricació.
- 1.6 Té en compte les normes de prevenció de riscos laborals i de protecció ambiental aplicables.
- 1.7 Proposa diferents solucions constructives.
- 1.8 Simula diferents propostes amb eines d'enginyeria assistida per ordinador (CAE).
- 1.9 Selecciona la solució més adequada segons la viabilitat de la fabricació.
- 1.10 Té cura d'utilitzar criteris de respecte ambiental o ecodisseny del producte.
- 1.11 Aplica criteris de reenginyeria i enginyeria concurrent.

2. Calcula les dimensions dels components dels elements, utillatges i mecanismes definits analitzant-ne els requisits.

Criteris d'avaluació

- 2.1 Selecciona les fórmules i unitats que cal utilitzar en el càlcul dels elements, en funció de les seves característiques.

- 2.2 Obté el valor dels diferents esforços que actuen sobre els elements de transmissió, en funció de les sol·licitacions que s'han de transmetre (velocitat màxima, potència i esforç màxim, entre altres).
- 2.3 Dimensiona els diversos elements i òrgans aplicant càlculs, normes, àbacs, taules, etc., imputant els coeficients per al càlcul i la simulació.
- 2.4 Utilitza programes informàtics per al càlcul i la simulació.
- 2.5 Calcula la vida útil dels elements normalitzats sotmesos a desgast o trencament.
- 2.6 Estableix la periodicitat de lubricació, així com la de substitució dels elements que componen els diferents òrgans.

SUPÒSIT 3

SUPÒSIT PRÀCTIC

En el disseny d'una instal·lació automàtica industrial, us plantegem la situació de resoldre un automatisme electropneumàtic, els càlculs relacionats amb un dels cilindres i una verificació de metrologia d'una de les peces de la instal·lació. Per a solucionar aquesta situació us proposem els següents apartats.

APARTAT 1

Realitzar la taula de seqüència, l'esquema electropneumàtic i el diagrama de Grafcet de tres cilindres (A de simple efecte, B i C de doble efecte), amb comandament directe i electrovàlvules distribuïdores monoestables, que realitzen els següents moviments de seqüència: **A+ B+ B- B+ B- C+ C- A-**

Finalitzada la seqüència, no es repetirà de nou, fins a tornar a accionar el polsador de marxa.

Mètode de resolució diferenciant el circuit de control i el circuit de potència.

APARTAT 2

El cilindre de doble efecte B està alimentat per aire comprimit a una pressió de 6 bar. El seu rendiment és del 80%, el diàmetre de l'èmbol i de la tija són 40 mm i 10 mm respectivament, la seva carrera és de 150 mm i repeteix 8 cicles cada minut.

Calcular:

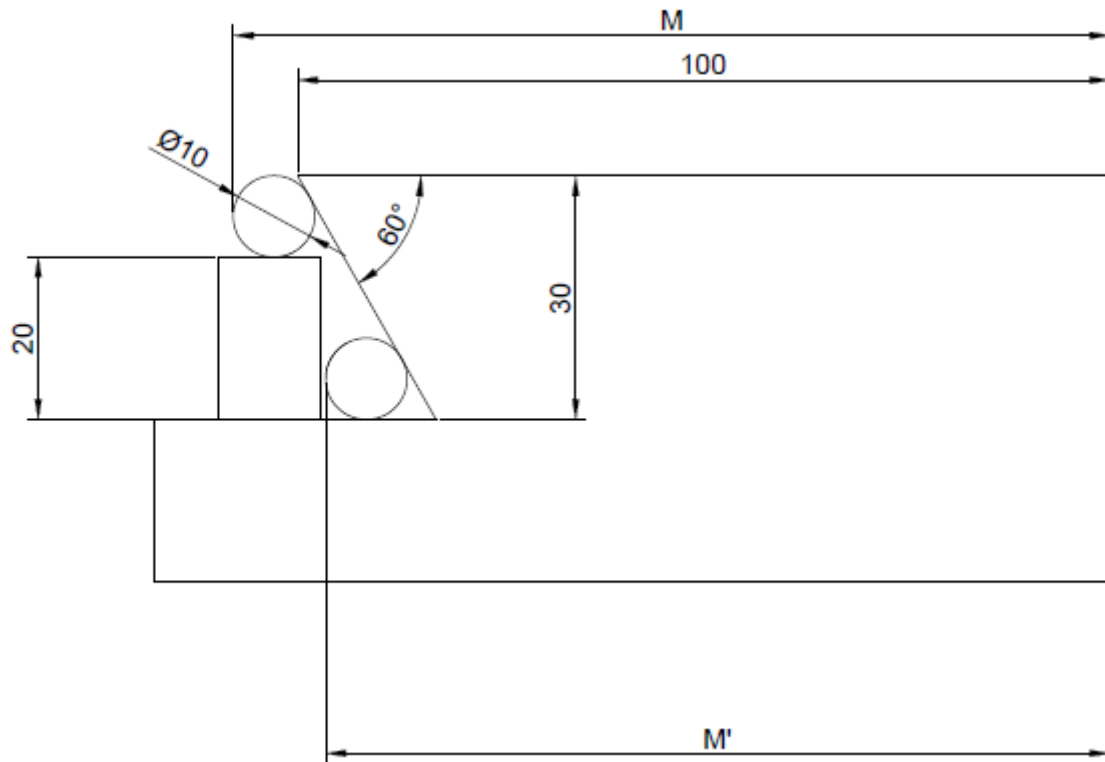
Força d'avançament teòrica	
Força d'avançament real	
Força de retrocés teòrica	
Força de retrocés real	
Volum d'aire en un cicle (cilindre B)	
Consum d'aire per minut (cilindre B)	

APARTAT 3

Es vol controlar la cara obliqua de la peça representada a la figura, per a això s'utilitzen un cilindre de 10 mm de diàmetre i una cala de 20 mm.

Calcular les cotes:

Cota M	
Cota M'	



PART DIDÀCTICA

Adapta l'apartat 1 del supòsit pràctic d'aquesta prova a una activitat d'ensenyament i aprenentatge per la transferència de coneixement a l'alumnat al següent cicle, mòdul i UF:

CFGM Manteniment electromecànic (CFPM IM10)

Mòdul professional 4: Automatismes pneumàtics i hidràulics

UF 1: Automatismes pneumàtics

Durada: 66 hores.

El centre educatiu és un institut específic de FP certificat amb la ISO9001, participa en la xarxa de qualitat, té un equip de millora de generació plurilingüe (GEP) i la direcció està molt interessada en l'aplicació de la metodologia d'aprenentatge basada en projectes (ABP). Es cursen cicles de les famílies professionals d'electricitat i electrònica, sanitat, fabricació mecànica i instal·lació i manteniment.

El grup està format per 23 alumnes (7 noies i 16 nois). Una de les alumnes té altes capacitats. Hi ha 5 alumnes que provenen de fora del territori i tenen un nivell baix amb la llengua vehicular. També tenim 2 alumnes de més de 35 anys i àmplia experiència laboral que s'acullen a la semipresencialitat. La majoria accedeixen al cicle provinents de l'ESO excepte 5 alumnes que han cursat programes d'inserció laboral per poder accedir. Les competències en llengua anglesa entre el grup són baixes en general.

Es disposa d'una aula polivalent amb 15 ordinadors amb programari específic del cicle formatiu, equipament electro-pneumàtic, projector, àudio i accés a xarxa. També disposem d'una aula comuna amb taules i cadires per a l'alumnat, i ordinador i projector per al professorat.

Planifica i estructura una activitat d'ensenyament i aprenentatge adaptant el nivell, relacionant els RA i CA implicats, temporitzant, descrivint les tasques a realitzar, materials, recursos i coneixements previs necessaris.

Així mateix descriu els criteris i instruments d'avaluació i com s'integren a la UF, quines capacitats clau treballaries i com, la metodologia utilitzada i l'adaptació a l'alumnat d'aquest grup clau.

Resultats de l'aprenentatge i criteris d'avaluació de la UF 1: Automatismes pneumàtics

1. Identifica els elements que componen els circuits pneumàtics i electropneumàtics, atenent-ne les característiques físiques i funcionals.

Criteris d'avaluació

1.1 Identifica l'estructura i components que configuren les instal·lacions de subministrament d'energia pneumàtica.

1.2 Identifica les característiques diferenciadores entre els automatismes pneumàtics i els electropneumàtics.

1.3 Reconeix, per la funció i tipologia, els diferents elements utilitzats en la realització d'automatismes pneumàtics i electropneumàtics.

1.4 Identifica les diferents àrees d'aplicació dels automatismes pneumàtics i electropneumàtics.

1.5 Reconeix la seqüència de funcionament d'un automatisme pneumàtic/electropneumàtic.

1.6 Obté informació dels esquemes pneumàtics i electropneumàtics.

1.7 Discrimina l'equip/circuit de comandament del circuit de força.

1.8 Identifica els elements que componen l'equip/circuit de comandament i el circuit de força.

2. Munta automatismes pneumàtics/electropneumàtics, interpretant-ne la documentació tècnica, aplicant tècniques de connexió i realitzant proves i ajusts funcionals.

Críteris d'avaluació

2.1 Fa croquis per optimitzar la disposició dels elements.

2.2 Distribueix els elements al panell de simulació d'acord amb la situació a la màquina.

2.3 Efectua la interconnexió física dels elements.

2.4 Assegura una bona subjecció mecànica i/o una connexió elèctrica correcta.

2.5 Identifica les variables físiques que s'han de regular per fer el control de l'automatisme.

2.6 Selecciona els estris i eines adequats per fer ajusts i reglatges.

2.7 Regula les variables físiques que caracteritzen el funcionament de l'automatisme pneumàtic i/o electropneumàtic.

2.8 Ajusta els moviments i carreres als paràmetres establerts durant l'execució de les proves funcionals en buit i en càrrega.

2.9 Fa ajusts i/o modificacions per a una funcionalitat adequada de l'automatisme pneumàtic.

2.10 Recull els resultats en el document corresponent.

3. Diagnostica l'estat d'elements de sistemes pneumàtics, aplicant tècniques de mesurament i anàlisi.

Criteris d'avaluació

3.1 Identifica les toleràncies de fabricació aplicables.

3.2 Compara les mesures actuals d'un component pneumàtic desgastat amb les originals.

3.3 Quantifica la magnitud dels desgasts i erosions.

3.4 Identifica desgasts normals i anormals de peces usades.

3.5 Compara els paràmetres de les superfícies erosionades amb els de la peça original. 3.6 Relaciona els desgasts d'una peça amb les possibles causes que els originen.

3.7 Aporta solucions per evitar o minimitzar desgasts.

SUPÒSIT 4

SUPÒSIT PRÀCTIC

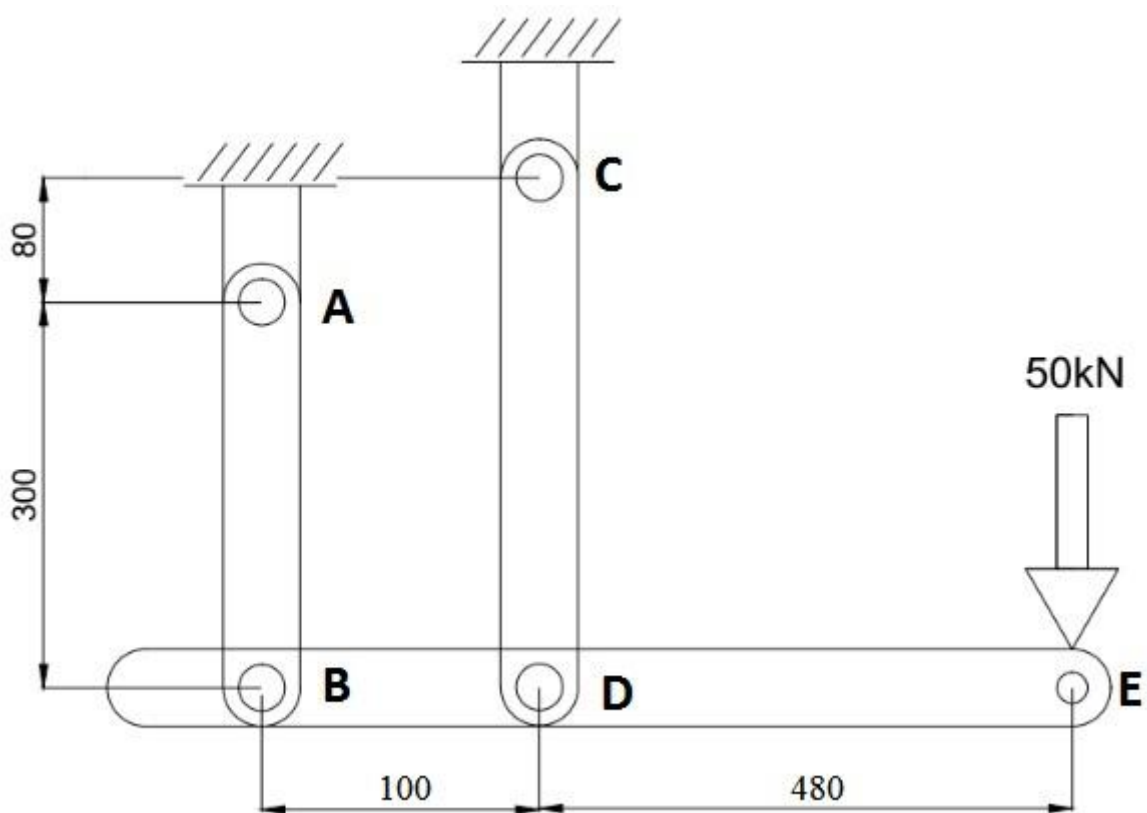
En el disseny mecànic d'una màquina industrial, us plantegem la situació de resoldre un càlcul d'un element estructural, que inclou una peça de suport fabricada amb un acer de composició eutectoide. Per a solucionar aquest situació us proposem els següents apartats.

APARTAT 1

En l'estructura de l'esquema següent, hi ha una barra rígida BDE que es recolza en dues altres, AB i CD.

Barra AB: Alumini Secció: 500 mm^2 $E = 69 \text{ GPa}$
Barra CD: Acer Secció: 400 mm^2 $E = 200 \text{ GPa}$

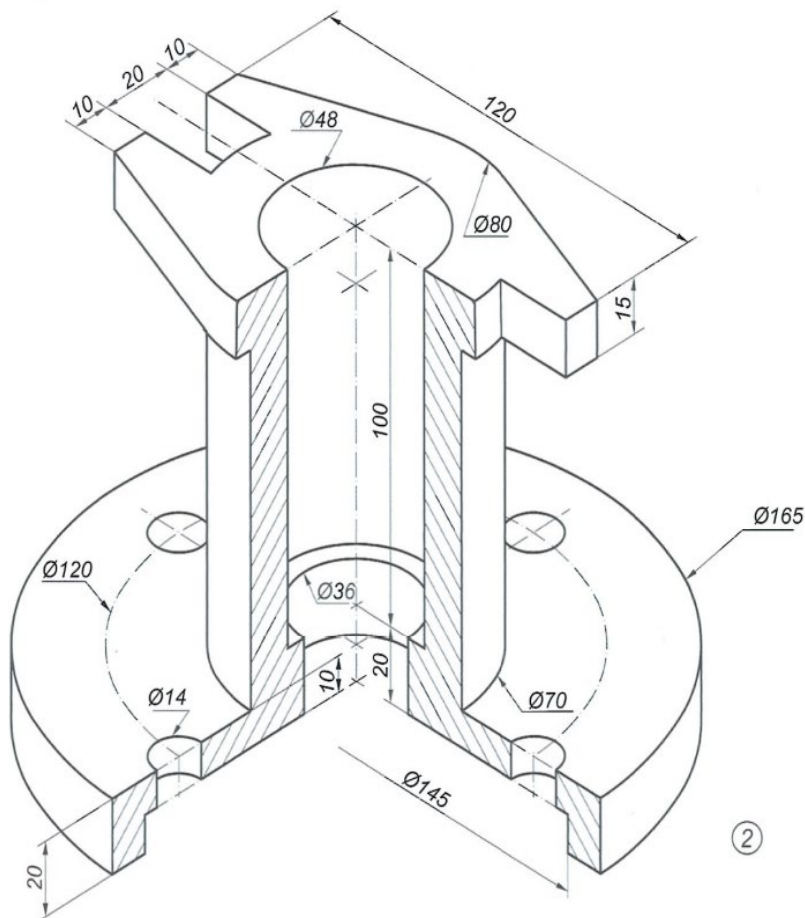
Si s'aplica una força de 50 kN en l'extrem E, calcula l'esforç i la longitud final en les barres AB i CD.



Esforç barra AB	
Esforç barra CD	
Longitud final barra AB	
Longitud final barra CD	

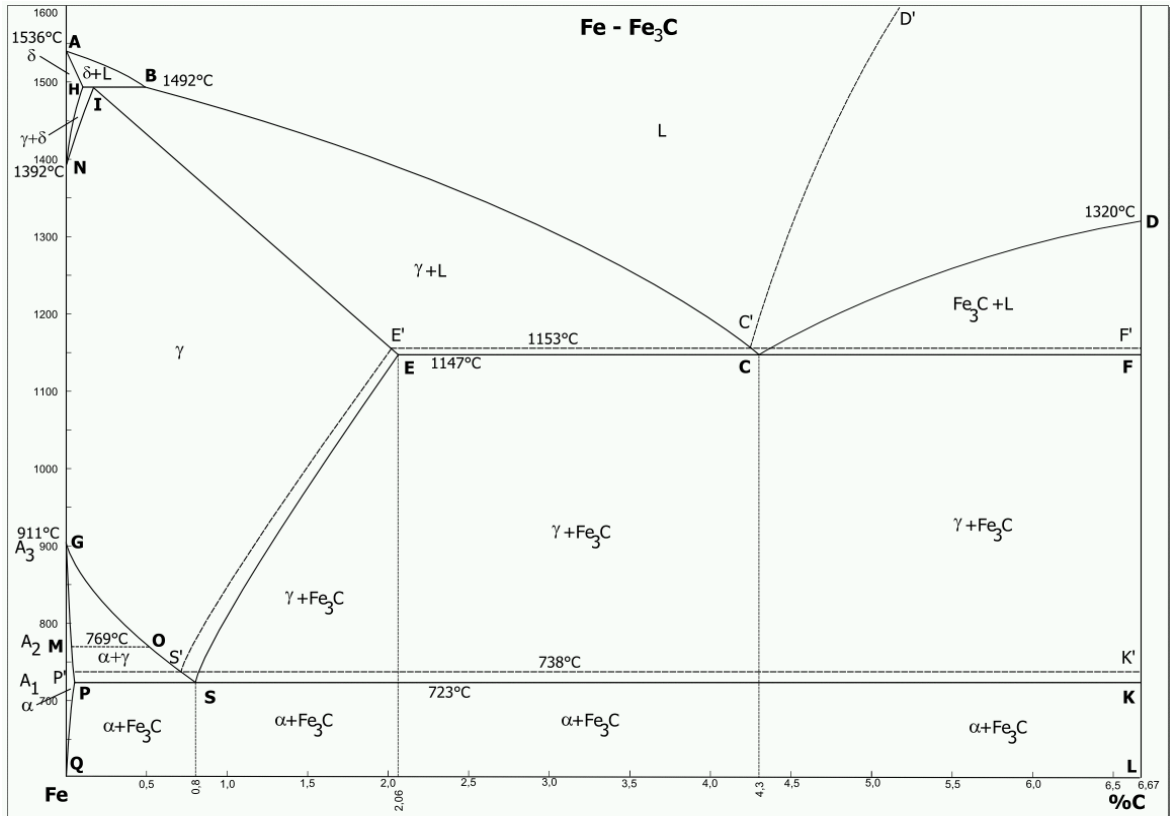
APARTAT 2

Croquisar les vistes **mínimes** necessàries per a la representació de la peça de suport, amb les **acotacions** corresponents, en el sistema europeu i segons la normativa de representació gràfica vigent:



APARTAT 3

Donat el següent diagrama de fases, corresponent a la peça de suport:



- Localitza i assenjala sobre el diagrama el punt de composició eutèctica.
- Localitza i assenjala sobre el diagrama el punt de composició eutectoide i 1430°C
- Indica les fases que es troben en el punt de l'apartat B: _____
- Indica els % de cada una de les fases de l'apartat C: _____
- Indica la composició de cada una de les fases de l'apartat C: _____

PART DIDÀCTICA

Adapta l'apartat 1 del supòsit pràctic d'aquesta prova a una activitat d'ensenyament i aprenentatge per la transferència de coneixement a l'alumnat al següent cicle i mòdul:

CFGS Disseny en fabricació mecànica (CFPS FMC0)

Mòdul professional 2: Disseny de productes mecànics

UF 1: Disseny mecànic

Durada: 165 hores

El centre educatiu és un institut específic de FP certificat amb la ISO9001, participa en la xarxa de qualitat, té un equip de millora de generació plurilingüe (GEP) i la direcció està molt interessada en l'aplicació de la metodologia d'aprenentatge basada en projectes (ABP). Es cursen cicles de les famílies professionals d'electricitat i electrònica, sanitat, fabricació mecànica i instal·lació i manteniment.

El grup està format per 23 alumnes (7 noies i 16 nois). Una de les alumnes té altes capacitats. Hi ha 5 alumnes que provenen de fora del territori i tenen un nivell baix amb la llengua vehicular. També tenim 2 alumnes de més de 35 anys i àmplia experiència laboral que s'acullen a la semipresencialitat. La majoria accedeixen al cicle provinents de CFGM excepte 5 alumnes que han cursat Batxillerat per poder accedir. Les competències en llengua anglesa entre el grup són baixes en general.

Es disposa d'una aula polivalent amb 15 ordinadors amb programari específic del cicle, projector, àudio i accés a xarxa. També disposem d'una aula comuna amb taules i cadires per a l'alumnat i ordinador i projector per al professorat.

Planifica i estructura una activitat d'ensenyament i aprenentatge adaptant el nivell, relacionant els RA i CA implicats, temporitzant, descrivint les tasques a realitzar, materials, recursos i coneixements previs necessaris.

Així mateix descriu els criteris i instruments d'avaluació i com s'integren a la UF, quines capacitats clau treballaries i com, la metodologia utilitzada i l'adaptació a l'alumnat d'aquest grup clau.

Resultats d'aprenentatge i criteris d'avaluació de la UF1: Disseny mecànic

1. Dissenya solucions constructives de components i utilitatges de fabricació mecànica relacionant els requisits sol·licitats amb els mitjans necessaris per a la seva fabricació.

Criteris d'avaluació

- 1.1 Interpreta les sol·licitacions de l'element que s'ha de definir.
- 1.2 Relaciona la solució dissenyada amb les limitacions de fabricació.
- 1.3 Defineix les especificacions que ha de complir la cadena cinemàtica.
- 1.4 Determina les toleràncies dimensionals, geomètriques i superficials dels elements en funció de les prestacions i precisions que han de tenir els diferents mecanismes.
- 1.5 Selecciona el tipus d'ajust d'acord amb la funció del mecanisme i el cost de fabricació.
- 1.6 Té en compte les normes de prevenció de riscos laborals i de protecció ambiental aplicables.
- 1.7 Proposa diferents solucions constructives.
- 1.8 Simula diferents propostes amb eines d'enginyeria assistida per ordinador (CAE).
- 1.9 Selecciona la solució més adequada segons la viabilitat de la fabricació.
- 1.10 Té cura d'utilitzar criteris de respecte ambiental o ecodisseny del producte.
- 1.11 Aplica criteris de reenginyeria i enginyeria concurrent.

2. Calcula les dimensions dels components dels elements, utilitatges i mecanismes definits analitzant-ne els requisits.

Criteris d'avaluació

- 2.1 Selecciona les fórmules i unitats que cal utilitzar en el càlcul dels elements, en funció de les seves característiques.
- 2.2 Obté el valor dels diferents esforços que actuen sobre els elements de transmissió, en funció de les sol·licitacions que s'han de transmetre (velocitat màxima, potència i esforç màxim, entre altres).
- 2.3 Dimensiona els diversos elements i òrgans aplicant càlculs, normes, àbacs, taules, etc., imputant els coeficients per al càlcul i la simulació.
- 2.4 Utilitza programes informàtics per al càlcul i la simulació.
- 2.5 Calcula la vida útil dels elements normalitzats sotmesos a desgast o trencament.
- 2.6 Estableix la periodicitat de lubricació, així com la de substitució dels elements que componen els diferents òrgans.